



Defender® 5000

Básculas de bajo perfil



Báscula de mesa multifuncional para aplicaciones industriales estándar

La báscula de mesa multifuncional de la serie Defender 5000 de la nueva generación OHAUS es ideal para una gran cantidad de aplicaciones, que incluyen producción, empaque, inventario y envío. Construcción duradera y equipada con funciones avanzadas como son: la máxima capacidad de impresión, salida de datos GMP/GLP, gestión de bibliotecas/usuarios y múltiples opciones de conectividad, la Defender 5000 está diseñada para simplificar aplicaciones industriales y comerciales exigentes.

Características estándar:

- **El indicador guía al usuario con mensajes de pantalla**
Gran pantalla para una clara visualización de los resultados. El teclado alfanumérico y las teclas de función permiten una experiencia de usuario simplificada. Las instrucciones en pantalla y las teclas programables le guiarán a través del funcionamiento.
- **Construcción durable para soportar ambientes industriales extremos**
Construida de forma duradera con una plataforma de acero inoxidable y soporte frontal del indicador, marco de acero con recubrimiento de polvo gris arena y celda de carga de aluminio. Soporta hasta 6250d NTEP y resolución certificada por Measurement Canada para aplicaciones legales para el comercio.
- **Múltiples modos de aplicación y alta capacidad de almacenamiento para una mayor flexibilidad**
Ofrece modos industriales comunes y admite una biblioteca de 50 000 artículos y 1000 perfiles de usuario que pueden descargarse o cargarse para su fácil configuración con la tarjeta Micro SD incluida. También está equipada con capacidad de salida GLP/GMP con hora/fecha para la rastreabilidad de los resultados. Memoria Alibi disponible.
- **Múltiples opciones de conectividad para una cómoda transferencia y almacenamiento de datos**
Los resultados se pueden almacenar en la tarjeta Micro SD. Salida de datos a través de RS232 integrado o interfaces opcionales, incluyendo el segundo dispositivo RS232/RS485/USB, Ethernet, salida analógica y E/S discreta con relés.

Ingeniously Practical

Básculas de bajo perfil Defender® 5000

Uso simplificado

Los resultados se pueden leer fácilmente en la gran pantalla transreflectiva de matriz de puntos de la Defender 5000, incluso a plena luz del día. La interfase de SmartText 3.0 le guiará a través de todas las funciones exclusivas y avanzadas de la Defender 5000. Con cinco teclas programables, SmartText 3.0 hace que una báscula avanzada sea muy fácil de usar y reduce el tiempo de capacitación de los operadores.



Construcción duradera

La Defender 5000 se puede utilizar tanto para aplicaciones generales como legales para el comercio. Para aplicaciones industriales estándar, las básculas Defender 5000 ofrecen un rendimiento duradero.



Funcionamiento simple

Con las aplicaciones más comunes, como el recuento de piezas con optimización APW, chequeo de peso o recuento de chequeo, pesaje porcentual y pesaje dinámico/ animales o retención de indicación, la Defender 5000 satisface las necesidades de pesaje y medición de prácticamente todas las aplicaciones industriales o procesos de fabricación. Muchos modos de aplicación eliminan la necesidad de largos y complicados cálculos manuales. GMP/GLP con hora/fecha permite la rastreabilidad de los resultados.



Equipada con la tarjeta Micro SD incluida, la Defender 5000 puede admitir el almacenamiento de hasta 50 000 artículos y 1000 perfiles de usuario. Los resultados de las pesadas también se pueden almacenar en formato Alibi o regular, respondiendo así a todas sus necesidades de almacenamiento de datos.

Múltiples opciones de conectividad

Los resultados de las pesadas se pueden exportar fácilmente a través del puerto estándar RS232. Otras opciones de conectividad incluyen un segundo dispositivo RS232, RS485, USB o Ethernet.



Utilizando la opción analógica (4-20mA o 0-10V) o las dos entradas y cuatro salidas de E/S discretas, el nuevo indicador de Defender 5000 también se puede utilizar para sistemas con PLC.

Especificaciones

	TD52P	TD52XW
Construcción	Plástico ABS	Acero inoxidable 304 con tratamiento superficial de chorro de arena
Unidades de pesaje	lb, oz, lb:oz, kg, g, toneladas métricas, tonelada corta, unidad de usuario	
Modos de aplicación	Pesaje, pesaje porcentual, conteo de piezas con APW, chequeo de peso o número de piezas, pesaje dinámico/retención de indicación	
Pantalla	Matriz de puntos LCD con retroiluminación LED blanca, 256 x 80 píxeles	
Teclado	6 teclas de función, 5 teclas rápidas, 12 interruptores de membrana alfanuméricos	
Seguimiento automático de Cero	Apagado, 0,5 d, 1 d o 3 d	
Alcance de Cero	2 % o 100 % de la capacidad	
Interfase	RS232 estándar. Opcional: Ethernet, 2 ^{da} RS232, RS485/USB. Salida analógica, 2 entradas/4 salidas discretas E/S	
Alimentación eléctrica	Fuente de corriente universal de 100-240 V CA / 50/60 Hz, batería de litio recargable (opcional)	
Duración de la batería	20 horas de uso continuo	
Calibración	Cero, Span o 3 puntos-Lineal	

Básculas de bajo perfil Defender® 5000

Especificaciones

Modelo	D52P12RQR5	D52P25RQR5	D52P50RQR5	D52P12RTR5	D52P25RTR5	D52P50RTR5	D52P50RQL5	D52P125RQL5
	D52XW12RQR5	D52XW25RQR5	D52XW50RQR5	D52XW12RTR5	D52XW25RTR5	D52XW50RTR5	D52XW50RQL5	D52XW125RQL5
Capacidad x sensibilidad	25 x 0,001 lb 12,5 kg x 0,5 g	50 x 0,002 lb 25 kg x 1 g	100 x 0,005 lb 50 kg x 2 g	25 x 0,001 lb 12,5 kg x 0,5 g	50 x 0,002 lb 25 kg x 1 g	100 x 0,005 lb 50 kg x 2 g		250 x 0,01 lb 125 kg x 5 g
Máxima resolución de pantalla	1:25,000							
Capacidad x Sensibilidad, certificada	25 x 0,005 lb 12,5 kg x 2 g	50 x 0,01 lb 25 kg x 5 g	100 x 0,02 lb 50 kg x 10 g	25 x 0,005 lb 12,5 kg x 2 g	50 x 0,01 lb 25 kg x 5 g	100 x 0,02 lb 50 kg x 10 g		250 x 0,05 lb 125 kg x 20 g
APW (g) mínimo	0,025	0,05	0,1	0,025	0,05	0,1		0,25
Resolución interna	1:500,000							
Linealidad/Repetibilidad	± 2d							
Indicador	Modelos D52P: Indicador de ABS TD52P Modelos D52XW: Indicador de acero inoxidable TD52XW							
Montaje	Soporte frontal con mango de acero inoxidable							
Construcción de la base	Plataforma de pesaje desmontable de acero inoxidable, construcción de base de acero con recubrimiento de polvo, celda de carga de aluminio sellada con silicona contra la humedad							
Capacidad de sobrecarga	Capacidad máxima de 150 %							
Tiempo de estabilización	≤ 1 segundo							
Temperatura de operación	-10 a 40 °C							
Dimensiones de la báscula (A x B x C x D x E x F)	12 x 12 x 3,7 x 2,4 x 4,6 x 23,1 pulg 305 x 305 x 95 x 60 x 118 x 588 mm			14 x 12 x 3,9 x 2,4 x 4,6 x 25,1 pulg 355 x 305 x 99 x 60 x 118 x 638 mm			18 x 18 x 4,3 x 2,8 x 4,6 x 28,9 pulg 457 x 457 x 110 x 70 x 118 x 734 mm	
Dimensiones del empaque (L x An x Al)	18,9 x 17,5 x 14,3 pulg 480 x 445 x 363 mm						39,1 x 26,8 x 9,25 pulg 994 x 680 x 235 mm	
Peso Neto	D52P: 19,8 lb / 9 kg / D52XW: 22 lb / 10 kg			D52P: 22 lb / 10 kg / D52XW: 24,3 lb / 11 kg			D52P: 30,9 lb / 14 kg / D52XW: 33,1 lb / 15 kg	
Peso con empaque	D52P: 22 lb / 10 kg / D52XW: 24,3 lb / 11 kg			D52P: 24,3 lb / 11 kg / D52XW: 26,5 lb / 12 kg			D52P: 37,5 lb / 17 kg / D52XW: 39,7 lb / 18 kg	

Modelo	D52P50RTX5	D52P125RTX5	D52P250RTX5	D52P50RQV5	D52P125RQV5	D52P250RQV5	D52P125RTV5
	D52XW50RTX5	D52XW125RTX5	D52XW250RTX5	D52XW50RQV5	D52XW125RQV5	D52XW250RQV5	D52XW125RTV5
Capacidad x sensibilidad	100 x 0,005 lb 50 kg x 2 g	250 x 0,01 lb 125 kg x 5 g	500 x 0,02 lb 250 kg x 10 g	100 x 0,005 lb 50 kg x 2 g	250 x 0,01 lb 125 kg x 5 g	500 x 0,02 lb 250 kg x 10 g	250 x 0,01 lb 125 kg x 5 g
Máxima resolución de pantalla	1:25,000						
Capacidad x Sensibilidad, certificada	100 x 0,02 lb 50 kg x 10 g	250 x 0,05 lb 125 kg x 20 g	500 x 0,1 lb 250 kg x 50 g	100 x 0,02 lb 50 kg x 10 g	250 x 0,05 lb 125 kg x 20 g	500 x 0,1 lb 250 kg x 50 g	250 x 0,05 lb 125 kg x 20 g
APW (g) mínimo	0,1	0,25	0,5	0,1	0,25	0,5	1
Resolución interna	1:500,000						
Linealidad/Repetibilidad	± 2d						
Indicador	Modelos D52P: Indicador de ABS TD52P Modelos D52XW: Indicador de acero inoxidable TD52XW						
Montaje	Soporte frontal con mango de acero inoxidable						
Construcción de la base	Plataforma de pesaje desmontable de acero inoxidable, construcción de base de acero con recubrimiento de polvo, celda de carga de aluminio sellada con silicona contra la humedad						
Capacidad de sobrecarga	Capacidad máxima de 150 %						
Tiempo de estabilización	≤ 1 segundo						
Temperatura de operación	-10 a 40 °C						
Dimensiones de la báscula (A x B x C x D x E x F)	24 x 18 x 5,1 x 3,5 x 4,6 x 34,9 pulg 610 x 457 x 130 x 90 x 118 x 887 mm			24 x 24 x 5,1 x 3,5 x 4,6 x 34,6 pulg 610 x 610 x 130 x 90 x 118 x 880 mm			31,5 x 23,6 x 5,2 x 3,5 x 4,6 x 42,1 pulg 800 x 600 x 132 x 90 x 118 x 1070 mm
Dimensiones del empaque (L x An x Al)	39,1 x 26,8 x 9,25 pulg 994 x 680 x 235 mm			45,9 x 30,7 x 9,25 pulg 1165 x 780 x 235 mm			
Peso Neto	D52P: 52,9 lb / 24 kg / D52XW: 55,1 lb / 25 kg			D52P: 75 lb / 34 kg / D52XW: 77,2 lb / 35 kg			D52P: 92,6 lb / 42 kg / D52XW: 94,5 lb / 43 kg
Peso con empaque	D52P: 59,5 lb / 27 kg / D52XW: 61,7 lb / 28 kg			D52P: 81,6 lb / 37 kg / D52XW: 83,8 lb / 38 kg			D52P: 101,4 lb / 46 kg / D52XW: 103,6 lb / 47 kg

Básculas de bajo perfil Defender® 5000

Modos de aplicación



Pesaje: Determine el peso de los elementos en la unidad de medida seleccionada.



Conteo de piezas: Realice un conteo de muestras de peso uniforme. El software avanzado de optimización automática recalcula el peso medio por pieza a medida que aumenta el peso general.



Chequeo de peso/Cuentapiezas: Compare el peso/conteo de una muestra con los límites objetivos. Conecte con E/S discretas y kit de torre de iluminación para las luces de control externas.



Pesaje porcentual: Mida el peso de una muestra que aparece como un porcentaje de un peso de referencia preestablecido.



Pesaje dinámico/animales y retención de indicación: Pese una carga inestable. La báscula toma un promedio de pesos durante un periodo de tiempo. La función de retención de indicación muestra manual o automáticamente el último peso estable en la pantalla.

Otras características estándar

Resolución configurable por el usuario de hasta 25 000d para aplicaciones generales y hasta 6250e para aplicaciones legales (según el modelo y unidad de medida), protección contra sobrecarga del 150 %, símbolos de chequeo de peso con funcionamiento seleccionable y ajustes de señal acústica, interruptor de bloqueo de menú, varios idiomas de funcionamiento seleccionables, ajustes de entorno y de impresión automática seleccionables, indicador de estabilidad, indicadores de sobrecarga y subcarga, ajustes de contraste seleccionables, visualización de autodimensión, apagado automático, tara, patas de goma antideslizantes, opción de kit de ruedas para básculas de hasta 300 kg.

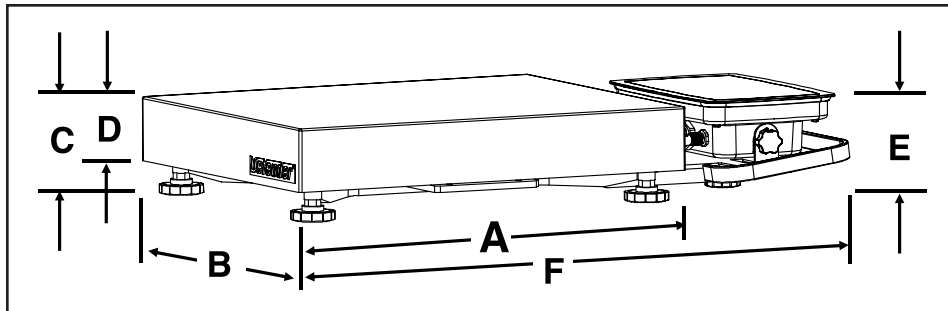
Cumplimiento

- **Metrología:** Measurement Canada (Indicador: NoA AM-6093, Plataformas: NoA AM-6107); NTEP (Indicador: CC 18-065, Plataformas: CC 18-077), Clase III
- **Seguridad del producto:** CAN/CSA C22.2 61010-1; UL61010-1; IEC/EN 61010-1
- **Compatibilidad electromagnética:** FCC Parte 15 Clase B; Canadá ICES-003 Clase B; IEC/EN 61326-1 clase B, entornos básicos
- **Marcas de conformidad:** CE; CSA

Accesorios

Kit de batería, Li-ion, TD52	30424405	Casquillo con ferrita M16, hasta TD52	30379716
Host USB, TD52	30424406	Tarjeta Micro SD, 8G	30303533
Torre de luz, 3 colores, 243 mm, IP65 (requiere 30097591) ..	30424021	Kit de salida analógica, TD52 ³	30424403
Kit de funda de protección, TD52P	30424022	Segundo kit RS232/RS485/USB, TD52 ³	30424404
Kit de funda de protección, TD52XW	30424023	E/S con relé (2 entradas/4 salidas) ³	30097591
Kit de funda de protección (10), TD52P	30469948	Kit Ethernet, D52 ²	30429666
Kit de funda de protección (10), TD52XW	30469949	Kit de ruedas, serie Defender ¹	30372146
Kit de soporte de impresora, D52	30424025	Impresora de impacto SF40A	30064203
Kit de soporte de pared, SST, TD52XW	30424026	Impresora térmica STP-103	80251992
Kit de soporte de pared, CS, TD52P	30424027		
Cable de extensión LC, 9 metros, D52 ¹	30424409		

¹ No se puede utilizar para aplicaciones legales para el comercio ² Solo se puede utilizar una de ellas al mismo tiempo ³ Solo se puede utilizar una de ellas al mismo tiempo



8077504_20181005 © Copyright OHAUS Corporation

OHAUS LATINOAMÉRICA
Ohaus de México, S.A. de C.V.
Managua No. 697-404,
Col. Lindavista, C.P.
07300 México, D.F.

Correo electrónico:
ohausmex@ohaus.com
Tels.: +(52 55) 5752-5746 ext. 102
Fax: +(52 55) 5586-4905 ext. 107
& 108

www.ohaus.com

El sistema de gestión que rige
la fabricación de este producto
está certificado por la norma
ISO 9001:2015.

